

FAST R X



/ Basso NOx: conforme a ErP 26/09/2018

- / Completamente sicuro
- / Componenti di alta qualità
- / Facile da utilizzare

- / Funzionamento anche con minime portate di acqua fino a 2 l/min
- / Presenza del flussostato acqua per un controllo accurato della temperatura

/ Installazione interna

CLASSE ENERGETICA



DATI TECNICI

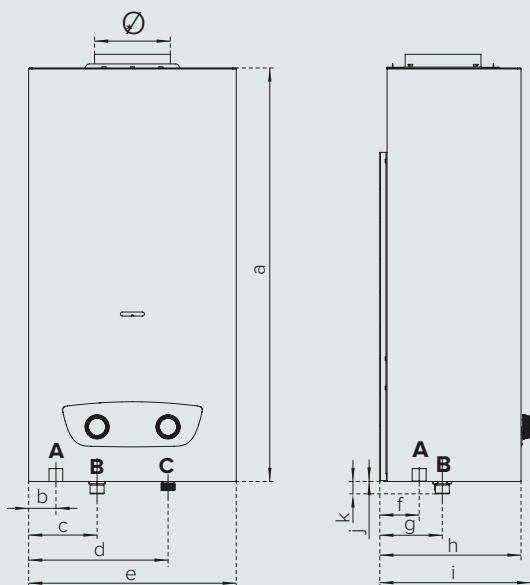
11

14

Categoria gas		I12H3+	I12H3+
Tipo		B11bs	B11bs
Portata termica nominale	kW	21,5	27
Portata termica minima	kW	9,5	10,5
Pressione nominale	bar	10	10
Pressione minima di funzionamento	bar	0,15	0,2
Portata minima di funzionamento	l/min	2,5	3
Portata nominale (ΔT 25°C)	l/min	11	14
Temperatura fumi alla massima portata	°C	176	170
Emissioni Nox	mg / kWh	46,5	48,5
Emissioni CO2	%	MET: 6,5% GPL: 8,2%	MET: 6,4% GPL: 7,3%
Temperatura ambiente minima di utilizzo	°C	5	5
Potenza sonora	dB	60	64
Peso	kg	10,2	11,6
Alimentazione		batteria DC 3,0V	batteria DC 3,0V

DIMENSIONI DI INGOMBRO

a	mm	617	617
b	mm	40,8	70
c	mm	102	132
d	mm	208	238
e	mm	310	370
f	mm	58,8	58,8
g	mm	93,3	93,3
h	mm	210,8	210,8
i	mm	255,2	255,2
j	mm	0,6	0,6
k	mm	18,5	18,5
l	mm	92,8	92,8
m	mm	13,6	10,6
Ø	mm	113	132



- A.** Uscita acqua calda
- B.** Ingresso gas
- C.** Entrata acqua fredda

Descrizione
FAST R X 11
FAST R X 14

N° pezzi per pallet
48
48

FAST R X

11

14



Classe energetica
Profilo di prelievo

A
MA
L

Modello NG	3632412	3632414
CODICE EAN NG	6927828020437	6927828020451
Modello GPL	3632413	3632415
CODICE EAN GPL	6927828020444	6927828020468



SEMPlicità
INSTALLATIVA



SEMPlicità DI
MANUTENZIONE



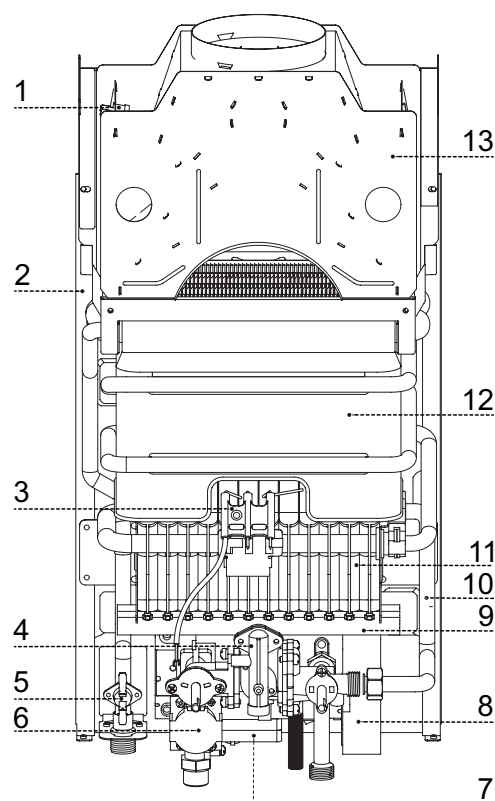
REGOLAZIONE
ESTERNA DELLA
TEMPERATURA



DESIGN
ITALIANO



- 1 / Sensore fumi
- 2 / Telaio monoblocco
- 3 / Elettrodo accensione e rilevazione fiamma
- 4 / Tubo gas
- 5 / Termostato di sovratemperatura
- 6 / Valvola acqua/gas
- 7 / Comparto batterie
- 8 / Scheda elettronica
- 9 / Collettore gas
- 10 / Tubo entrata acqua
- 11 / Bruciatore
- 12 / Scambiatore di calore
- 13 / Cappa fumi



www.ariston.com
Numero unico servizio clienti 0732 633528*

*I costi della chiamata da rete fissa e mobile dipendono dalle condizioni contrattuali con il proprio gestore senza oneri aggiuntivi.